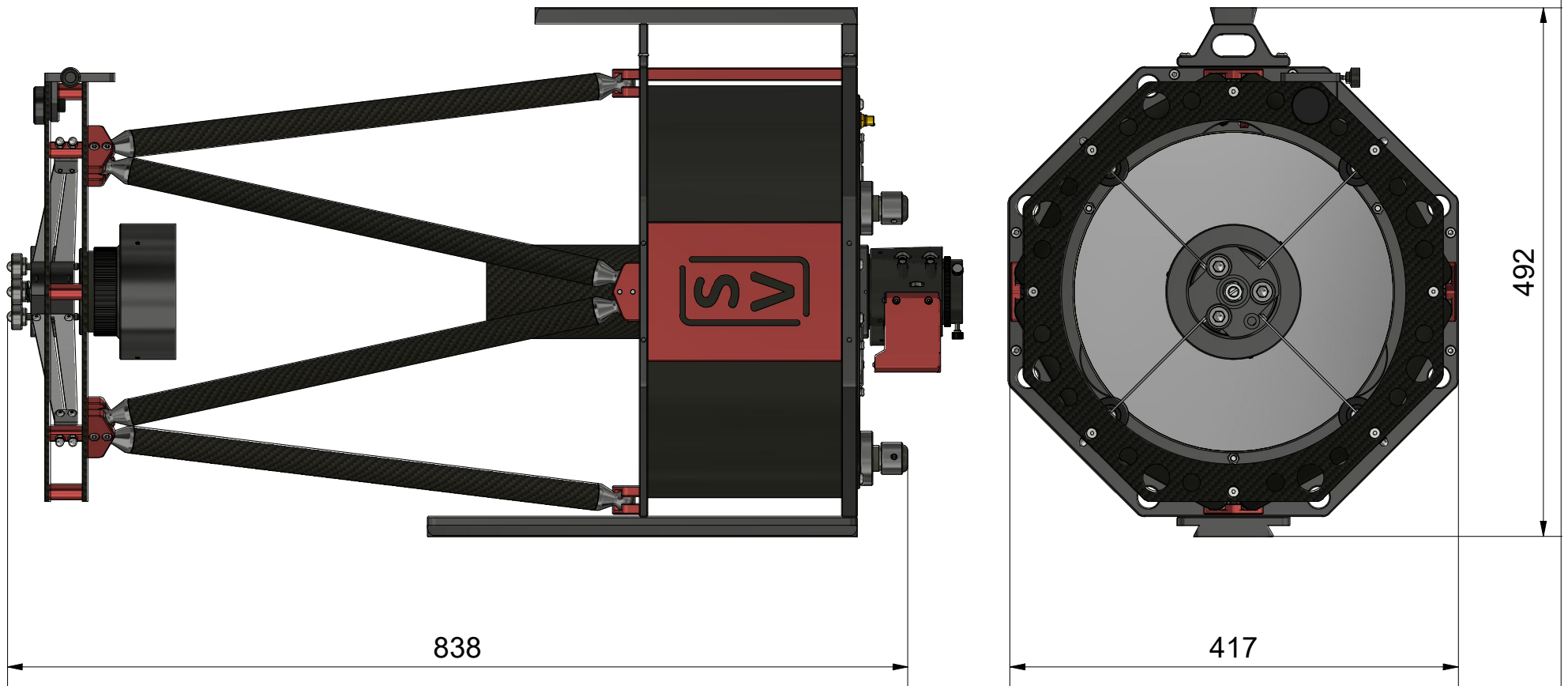


Skyvision SV RC300	
Poids *	21kg
Encombrement	417 x 492 x 866mm
Type de Barillet	3x3 points
Miroir Primaire	Suprax Ø300-60 x 35mm - réflexion >96%
Ø Utile Primaire	297mm
Fixation	Queue d'aronde type Losmandy

Caracteristiques	Ritchey-Chrétien
Porte Oculaire	Non fourni - Option recommandée : Primalucelab Esatto 2"
Tirage	260mm (à partir de la surface optique du M1) 171mm (à partir de la plaque arrière)
Champ de Pleine Lumière	Ø20mm
Longueur Focale	2400mm
Ouverture f/D	8.0
Diamètre Miroir Secondaire	120mm
Obstruction	18% de la surface - 40% du diamètre



Ritchey-Chrétien: Ø300 - f: 2400 - f/D: 8.0

