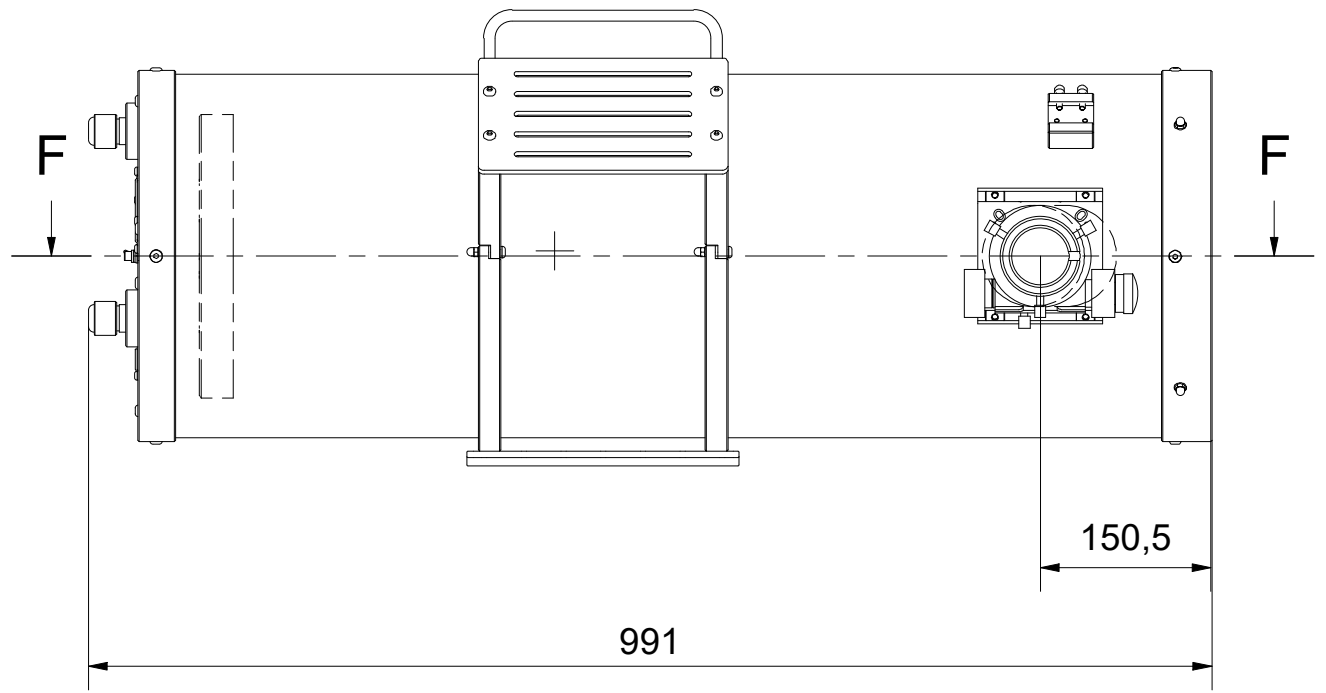
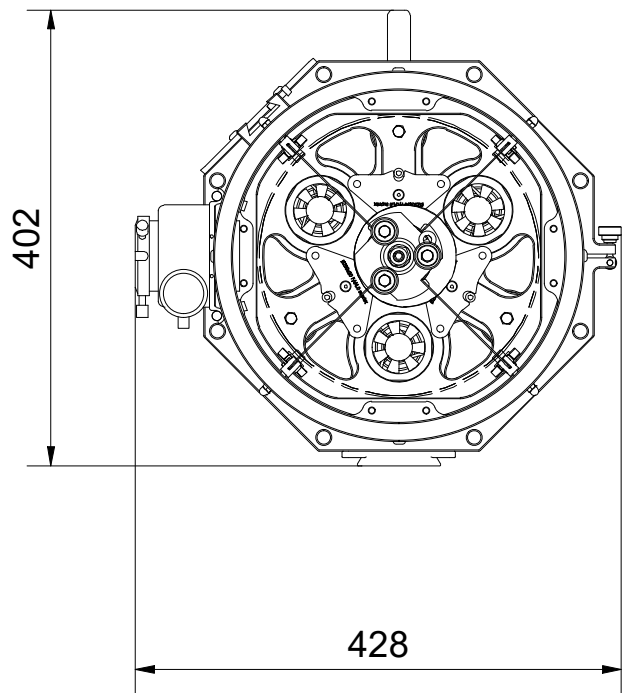


Skyvision SV TN2500	
Poids	17kg
Encombrement	402 x 428 x 991mm
Type de Barillet	3x3 points
Miroir Primaire	Suparax Ø250 x 30mm
Surface Utile Ø Primaire	247mm
Fixation	Queue d'aronde type Losmandy

Caractéristique	NEWTON
Tirage	269mm (à partir de l'axe optique) 102mm (à partir de la plaque de fixation du PO)
Champ de Pleine	Ø21mm
Longueur Focale	984mm
Ouverture f/D	4.0
Diamètre Miroir Secondaire	88.9mm (petit axe)
Obstruction	10% de la surface - 32% du diamètre



F-F (0.15 : 1)

