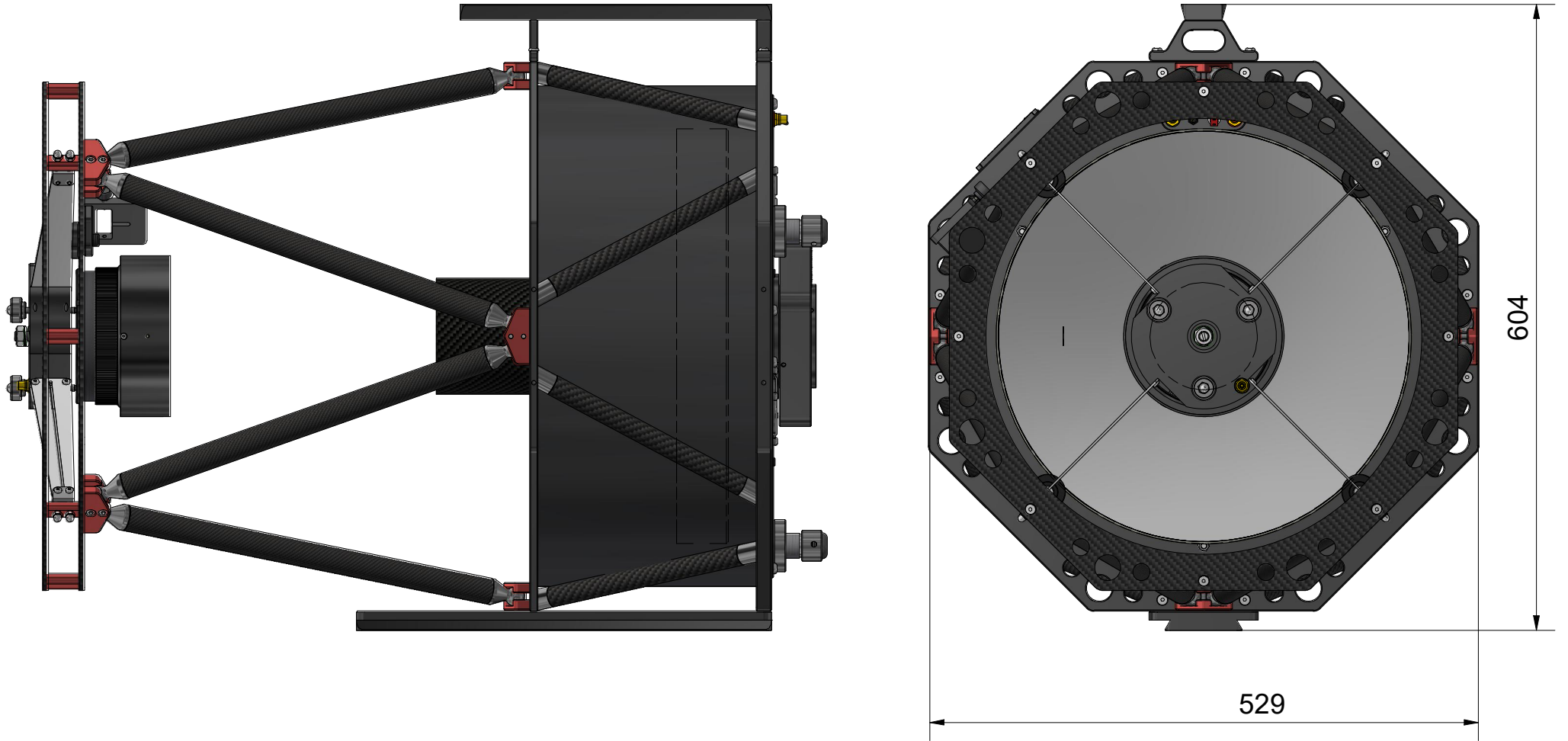


Skyvision SV RC400 f/D : 6	
Poids	30.2kg (sans PO)
Encombrement	530 x 604 x 791mm
Type de Barillet	3x3 points
Miroir Primaire	Suprax Ø400-104 x 50mm - réflexion >96%
Ø Utile Primaire	397mm
Fixation	Queue d'aronde type Losmandy

Caracteristiques	Ritchey-Chrétien
Porte Oculaire	Non fourni - Option recommandée : Optec TSF LEO
Tirage (Ici selon demande client)	360mm (à partir de la surface optique du M1) 278mm (à partir de la plaque arrière)
Champ de Pleine Lumière	Ø40mm
Longueur Focale	2400mm
Ouverture f/D	6
Diamètre Miroir Secondaire	150
Obstruction	15% de la surface -39% du diamètre



Ritchey-Chrétien: Ø400 - f: 2400 - f/D: 6.0

