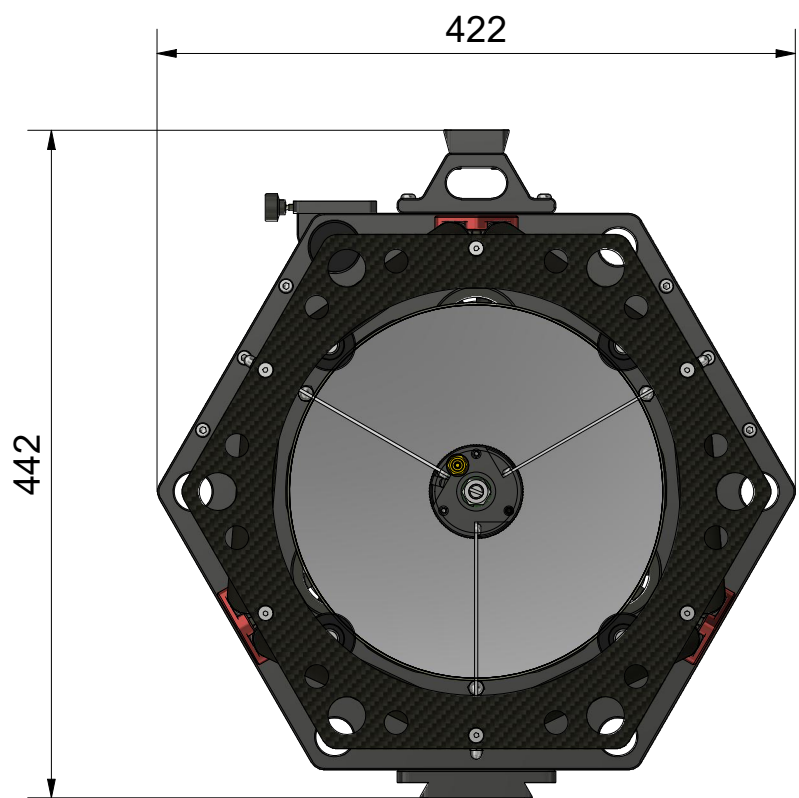
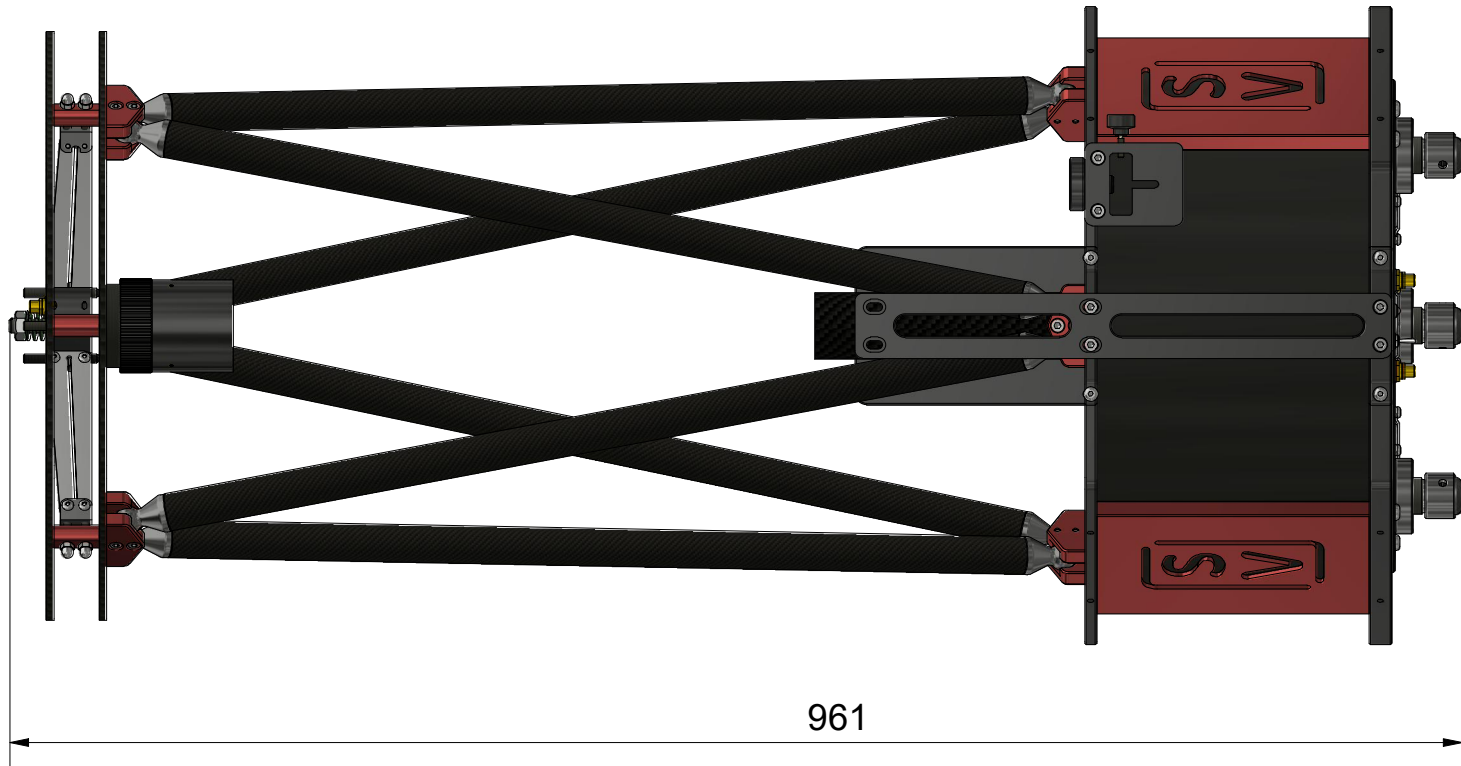


Skyvision SV C250	
Poids * (hors PO)	15.5kg
Encombrement	422 x 442 x 975mm
Type de Barillet	3x3 points
Miroir Primaire	Suprax Ø250-45 x 30mm - réflexion >96%
Ø Utile Primaire	247mm
Fixation	Queue d'aronde type Losmandy

Caracteristiques	CASSEGRAIN f/D:20
Porte Oculaire	Non fourni - Option recommandée : Primalucelab Esatto 2"
Correcteur de Coma	/
Tirage	212mm (à partir de la face arrière)
Champ de Pleine Lumière	Ø20mm
Longueur Focale	5000
Ouverture f/D	20
Diamètre Miroir Secondaire	55mm
Obstruction	11% de la surface - 22% du diamètre



Cassegrain : Ø250 - f: 5000 - f/D: 20

